



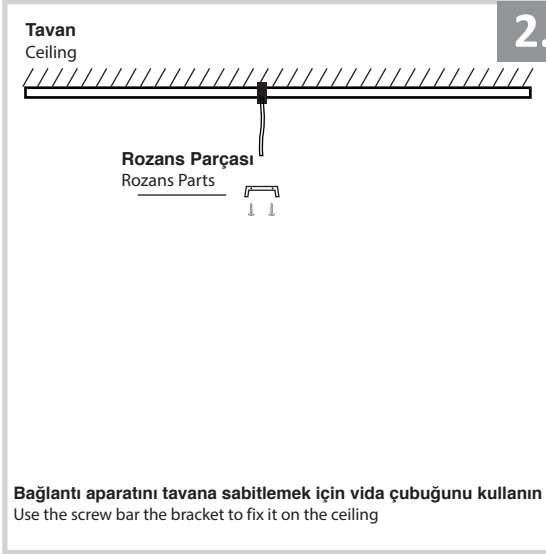
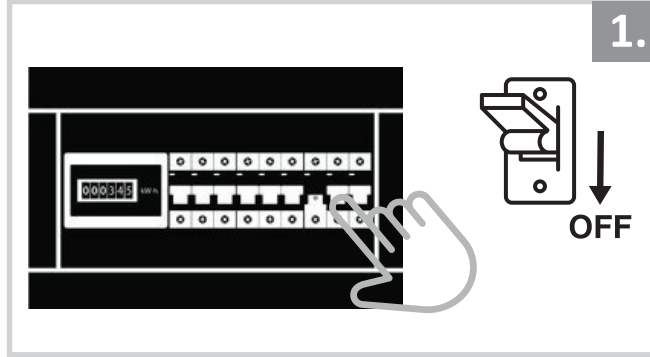
Sarkıt Armatür İin Montaj ve Kullanım Kılavuzu

Assembly and Application Manual For Pendant Armature

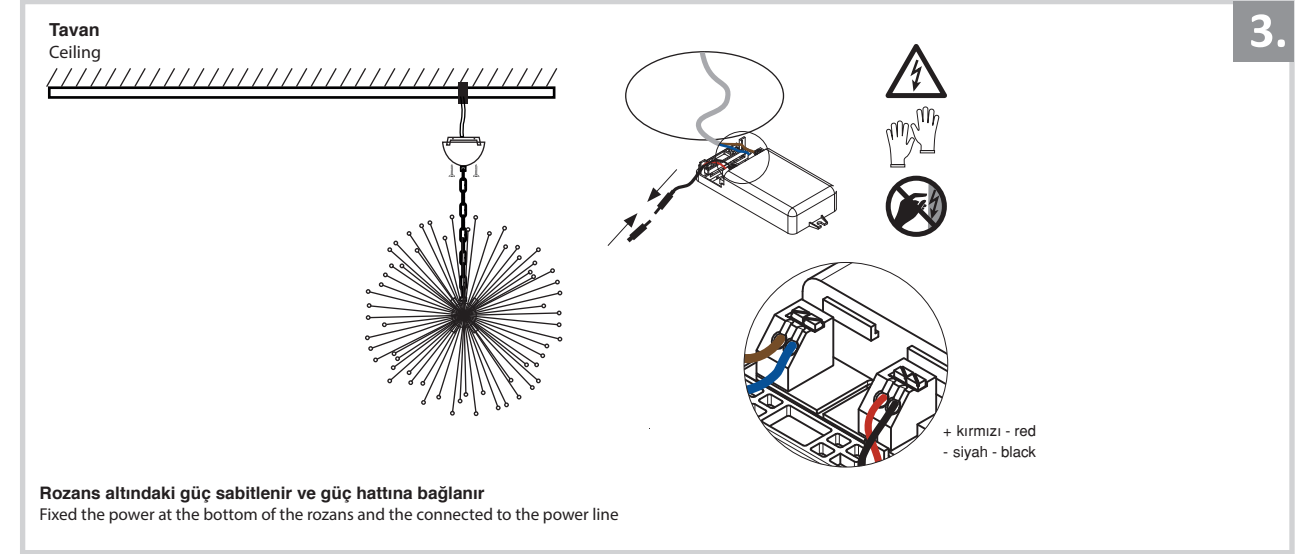
MS 242

masialux
LIGHTING DESIGN

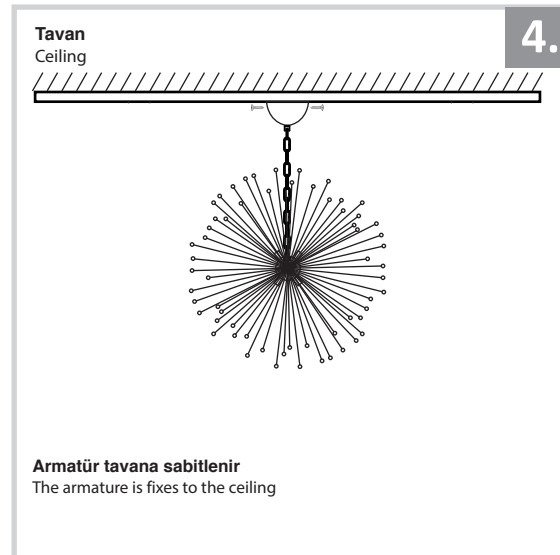
TR www.masialux.com
+90 212 434 00 00



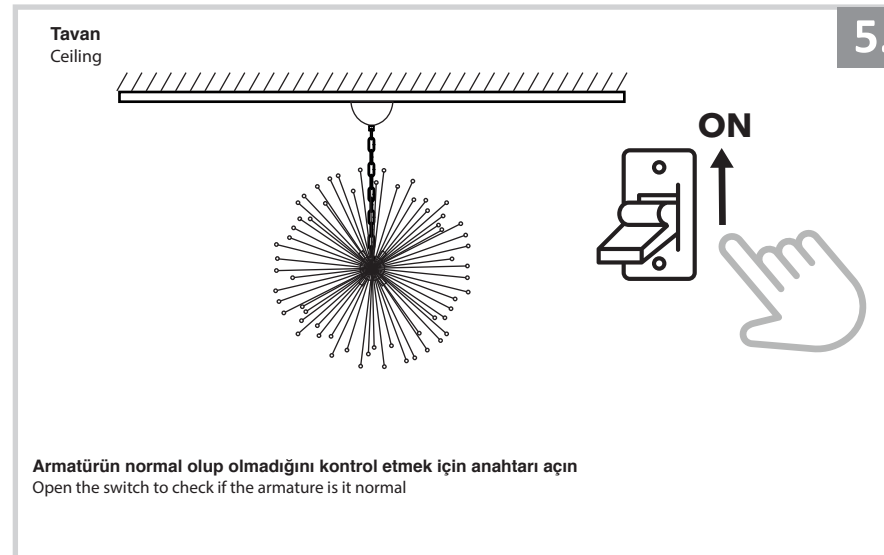
Baėlantı aparatını tavana sabitlemek iin vida ubuėunu kullanın
Use the screw bar the bracket to fix it on the ceiling



Rozans altındaki gc sabitlenir ve gc hattına baėlanır
Fixed the power at the bottom of the rozans and the connected to the power line



Armatr tavana sabitlenir
The armature is fixes to the ceiling



Armatrn normal olup olmadıėını kontrol etmek iin anahtarı aın
Open the switch to check if the armature is it normal



UYARI !!!!

HERHANGİ BİR RN VEYA ELEKTRİKLY AYGITI BAėLAMADAN VEYA SKMEDEN NCER MUTLAKA KAT SİėORTASINI VEYA ANA SİėORTAYI KAPATMAYI UNUTMAYIN VE DOėRU SİėORTAYI KAPATTIėINIZDAN EMİN OLUN. Eėer bu rnn baėlantısını yapabileceėinizden emin deėilseniz mutlaka deneyimli bir elektrikeye baėvurun. Elektrik konusu hayatı nem taėır.

WARNING !!!!

WITHOUT CONNECTING ANY PRODUCT OR ELECTRICALLY EQUIPMENT OR DO NOT ALWAYS CLOSE FLOOR INSURANCE OR MAIN INSURANCE BEFORE YOU REMOVE DO NOT REMEMBER AND MAKE SURE YOU FOLLOW YOUR FIRST INSURANCE. If you are not sure that you can connect this product, Please contact the electrician. Electricity is of vital importance.