



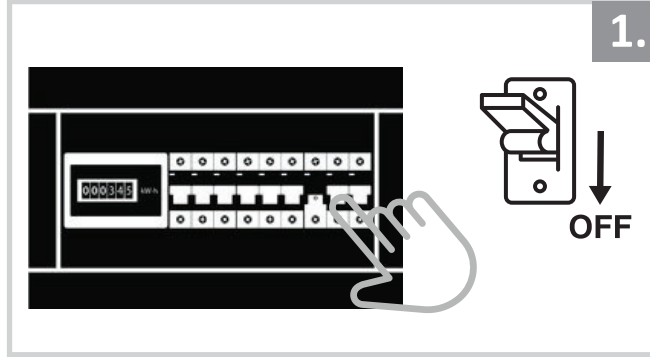
## Endüstriyel Aydınlatma Armatür İçin Montaj ve Kullanım Kılavuzu

Assembly and Application Manual For Industrial Lighting Armature

MJ 108

**masialux**  
LIGHTING DESIGN

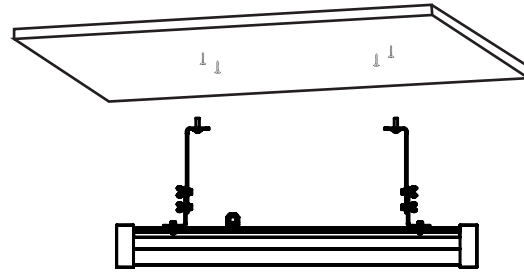
TR www.masialux.com  
+90 212 434 00 00



1.

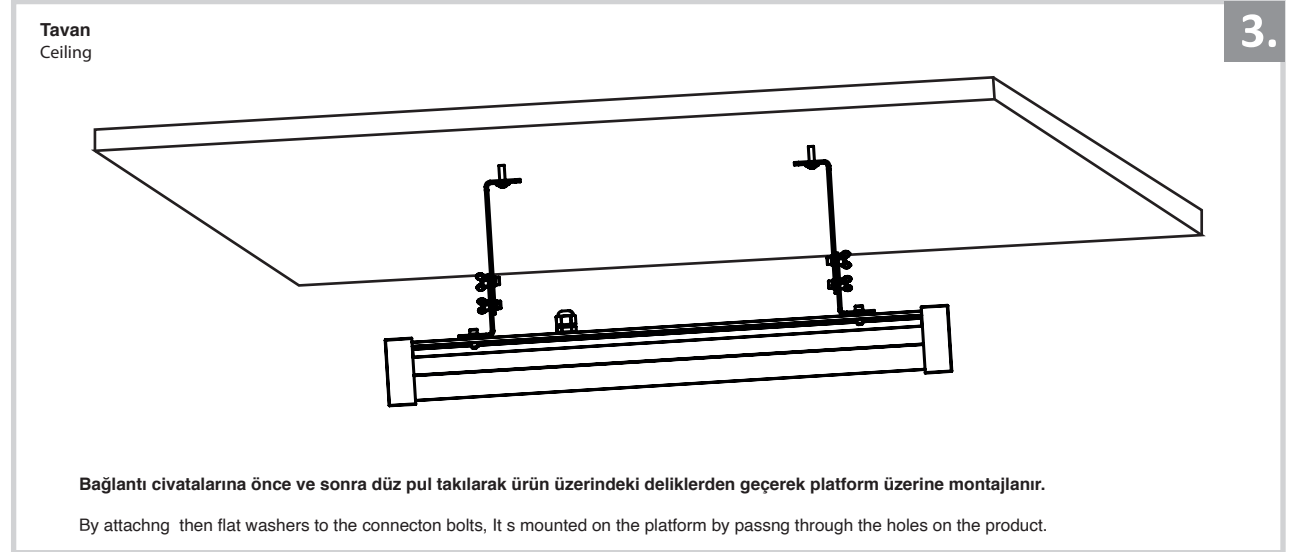
Tavan  
Ceiling

2.



Montaj yapılacağı zemin üzerindeki delik konumlarını belirlemek için şablon plakası kullanılır ya da ölçülere uygun bağlantı delikleri delinir.

Template plate to determine hole positions on the floor to be mounted. It is used or the appropriate connection holes are drilled according to the dimensions.



3.

Bağlantı civatarına önce ve sonra düz pul takılarak ürün üzerindeki deliklerden geçerek platform üzerine montajlanır.  
By attaching then flat washers to the connection bolts, it is mounted on the platform by passing through the holes on the product.

### GENEL KULLANIM BİLGİLERİ

#### KABLO TALİMATI / WIRING INSTRUCTION

Faz / Phase

Toprak / Ground

IL15

Nötr / Neutral

1. Güvenliğiniz için ürünün montajını yapmadan ve kullanmadan önce kullanma kılavuzunu dikkatlice okuyunuz. Aksi takdirde elektrik çarpmasına sebep olabilirsiniz.

2. Montaja başlamadan önce sigorta veya şalter kapalı konuma getiriniz.

3. Montajını uzman kişiler tarafından, yerel veya bölgesel kanunlara uygun yapınız.

4. Ürün çalışır vaziyetteyken söküp takma işlemi gerçekleştirilmeyiniz.

5. Ürün 220-240VAC/50-60Hz geriliminde çalışır.

6. Ürün üzerindeki teknik değişiklikler malatçıda saklı kalır. İmalatçı tarafından verilen kılavuz ve belgeler saklayınız.

7. Hasarlı, eksik ekipman veya kırılmış ürünler orjinal imalatçıdan temin ediniz.

8. Ürün Y Tip bağlantı içerir. (Bu aydınlatma armatürünün harici bükülgen kablo veya kordonu hasarlanırsa; imalatçı veya onun yetkili satıcısı ya da benzer kalifiye personel tarafından bir tehlikeden kaçınmak için özel olarak değiştirilmelidir.)

#### UYARI

Bu armatürün içindeki ışık kaynağı sadece imalatçı tarafından ya da imalatçının yetkili servis ya da eşdeğer nitelikli bir kişi tarafından değiştirilmelidir.

#### GENERAL INFORMATION

1. For your safety, read the instruction manual carefully before installing and using the product. Otherwise, you may cause electric shock.

2. Before starting the installation, turn off the power.

3. Installation must be carried out professionally in accordance with applicable national wiring and electrical operating conditions.

4. Do not disassemble the product while it is connected to power.

5. The product operates at 220-240VAC/50-60Hz voltage.

6. Technical changes on the product are reserved for the manufacturer. Please keep the manual and documentation supplied by the manufacturer.

7. Obtain the damaged, missing equipment or broken products from the original manufacturer.

8. The product has a Y-type connection (if the external flexible cable or cord of this luminaire is damaged, it shall be exclusively replaced by the manufacturer or his service agent or a similar qualified person in order to avoid a hazard).

#### CAUTIONS

The light source contained in this luminaire shall only be replaced by the manufacturer or his service agent or qualified person.



#### UYARI !!!!

HERHANGİ BİR ÜRÜNÜ VEYA ELEKTRİKLİ AYGITI BAĞLAMADAN VEYA SÖKMEYEN ÖNCE MUTLAKA KAT SİGORTASINI VEYA ANA SİGORTAYI KAPATMAYI UNUTMAYIN VE DOĞRU SİGORTAYI KAPATTIĞINIZDAN EMİN OLUN.

Eğer bu ürünün bağlantısını yapabileceğinizden emin değilseniz mutlaka deneyimli bir elektrikçiye başvurun. Elektrik konusu hayati önem taşır.

#### WARNING !!!!

WITHOUT CONNECTING ANY PRODUCT OR ELECTRICALLY EQUIPMENT OR DO NOT ALWAYS CLOSE FLOOR INSURANCE OR MAIN INSURANCE BEFORE YOU REMOVE DO NOT REMEMBER AND MAKE SURE YOU FOLLOW YOUR FIRST INSURANCE.

If you are not sure that you can connect this product, please contact the electrician. Electricity is of vital importance.