

## MJ 103-1

Tasarım | Design : by Masialux

### Özellikler | Properties

Gövde   Body	: ABS gövde   ABS body
Reflektör Tipi   Reflector Type	: Opal polikarbon difüzör   Polycarbonate opal diffuser
Işık Kaynağı   Source of Light	: SMD LED
Boyama Tipi   Painting Type	: Elektrostatik toz boya   Electrostatic powder coating
Işık Sıcaklığı   Light Temperature	: 2700 K   3000 K   4000 K   6500 K
IP Koruma Sınıfı   IP Protection Class	: IP66

Model	Gerilim Voltage	Frekans Frequency	Aktif Güç Active Power	Işık Akısı Luminous Flux	CRI
-------	-----------------	-------------------	------------------------	--------------------------	-----

MJ 103-1

220 V

50 Hz.

20 W

2150 lm



100.000 saat  
100.000 hour

120°

CRI 80

CRI 90

IP 66

DALI

DALI, Dim Seçeneğiyle  
with DALI, Dim Options

CE

PG

VF

⊕

◇

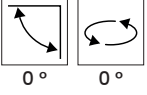
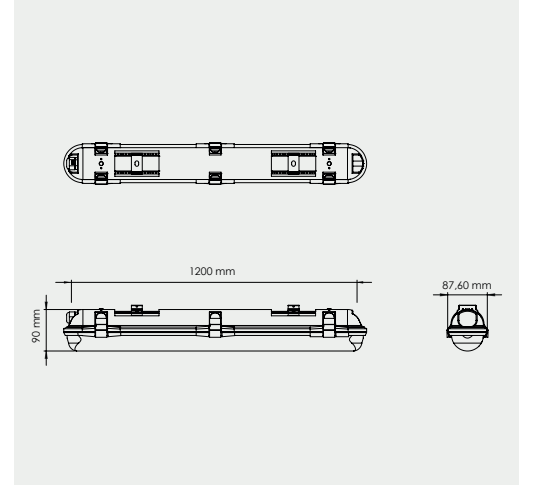
Made in  
Türkiye

Gövde Rengi Seçenekleri  
Body Color Options

Gri  
Grey

masialux

www.masialux.com



## MJ 103-2

Tasarım | Design : by Masialux

### Özellikler | Properties

Gövde   Body	: ABS gövde   ABS body
Reflektör Tipi   Reflector Type	: Opal polikarbon difüzör   Polycarbonate opal diffuser
Işık Kaynağı   Source of Light	: SMD LED
Boyama Tipi   Painting Type	: Elektrostatik toz boya   Electrostatic powder coating
Işık Sıcaklığı   Light Temperature	: 2700 K   3000 K   4000 K   6500 K
IP Koruma Sınıfı   IP Protection Class	: IP65

Model	Gerilim Voltage	Frenkans Frequency	Aktif Güç Active Power	Işık Akısı Luminous Flux	CRI
-------	-----------------	--------------------	------------------------	--------------------------	-----

MJ 103-2

220 V

50 Hz.

40 W

4400 lm



100.000 saat  
100.000 hour

120°

CRI 80

CRI 90

IP 65

DALI

DALI, Dim Seçeneğiyle  
with DALI, Dim Options

CE

PG

F

±

◇

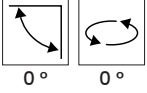
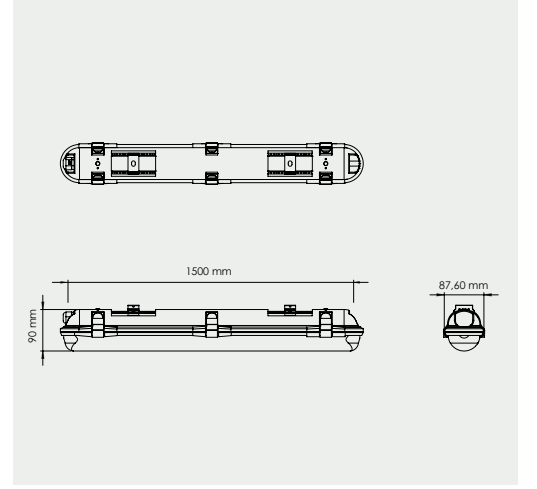
Made in  
**Turkiye**

Gövde Rengi Seçenekleri  
Body Color Options

Gri  
Grey

**masialux**

www.masialux.com



## MJ 103-3

Tasarım | Design : by Masialux

### Özellikler | Properties

Gövde   Body	: ABS gövde   ABS body
Reflektör Tipi   Reflector Type	: Opal polikarbon difüzör   Polycarbonate opal diffuser
Işık Kaynağı   Source of Light	: SMD LED
Boyama Tipi   Painting Type	: Elektrostatik toz boya   Electrostatic powder coating
Işık Sıcaklığı   Light Temperature	: 2700 K   3000 K   4000 K   6500 K
IP Koruma Sınıfı   IP Protection Class	: IP65

Model	Gerilim Voltage	Frenkans Frequency	Aktif Güç Active Power	Işık Akısı Luminous Flux	CRI
-------	-----------------	--------------------	------------------------	--------------------------	-----

MJ 103-3

220 V

50 Hz.

60 W

6200 lm



100.000 saat  
100,000 hour

120°

CRI 80

CRI 90

IP 65

DALI

DALI, Dim Seçeneğiyle  
with DALI, Dim Options

CE

PG

VF

⊕

◇

Made in  
Türkiye

Gövde Rengi Seçenekleri  
Body Color Options

Gri  
Grey

masialux

www.masialux.com