

MJ 102-1

Tasarım | Design : by Masialux

Özellikler | Properties

Gövde Body	: Polikarbon ekstrüzyon gövde Polycarbonate extruded body
Reflektör Tipi Reflector Type	: Opal polikarbon difüzör Polycarbonate opal diffuser
Işık Kaynağı Source of Light	: SMD LED
Boyama Tipi Painting Type	: Elektrostatik toz boya Electrostatic powder coating
Işık Sıcaklığı Light Temperature	: 2700 K 3000 K 4000 K 6500 K
IP Koruma Sınıfı IP Protection Class	: IP65

Model	Gerilim Voltage	Frenkans Frequency	Aktif Güç Active Power	Işık Akısı Luminous Flux	CRI
-------	-----------------	--------------------	------------------------	--------------------------	-----

MJ 102-1

220 V

50 Hz.

15 W

1430 lm

CRI 80 90

100.000 saat
100.000 hour

120°

CRI 80

CRI 90

IP 65

DALI

DALI, Dim Seçeneğiyle
with DALI, Dim Options

CE

PG

F

⊕

◇

Made in
Türkiye

Gövde Rengi Seçenekleri
Body Color Options



Siyah
Black



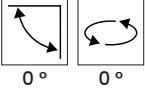
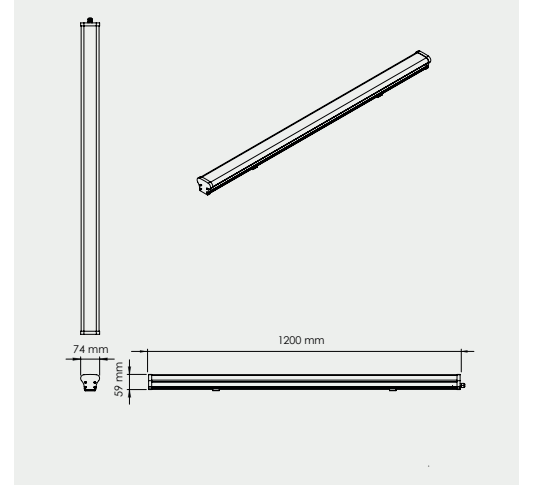
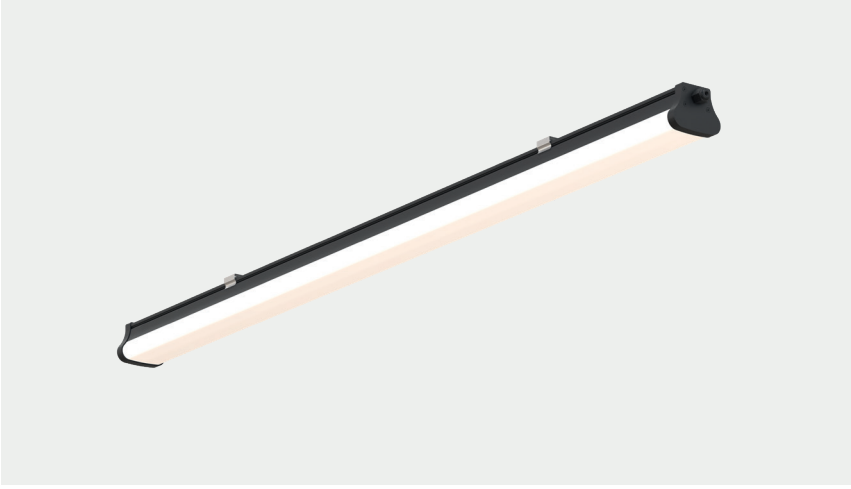
Beyaz
White



Antrasit
Anthracite

masialux

www.masialux.com



MJ 102-2

Tasarım | Design : by Masialux

Özellikler | Properties

Gövde Body	: Polikarbon ekstrüzyon gövde Polycarbonate extruded body
Reflektör Tipi Reflector Type	: Opal polikarbon difüzör Polycarbonate opal diffuser
Işık Kaynağı Source of Light	: SMD LED
Boyama Tipi Painting Type	: Elektrostatik toz boya Electrostatic powder coating
Işık Sıcaklığı Light Temperature	: 2700 K 3000 K 4000 K 6500 K
IP Koruma Sınıfı IP Protection Class	: IP65

Model	Gerilim Voltage	Frenkans Frequency	Aktif Güç Active Power	Işık Akısı Luminous Flux	CRI
-------	--------------------	-----------------------	---------------------------	-----------------------------	-----

MJ 102-2

220 V

50 Hz.

40 W

3285 lm

100.000 saat
100.000 hour

120 °



CRI 80



CRI 90



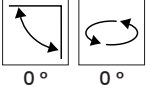
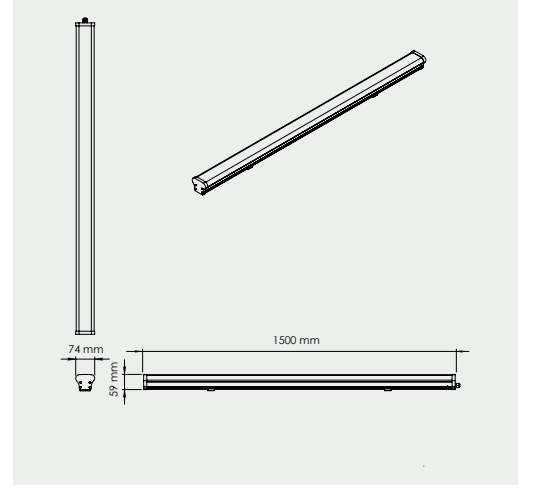
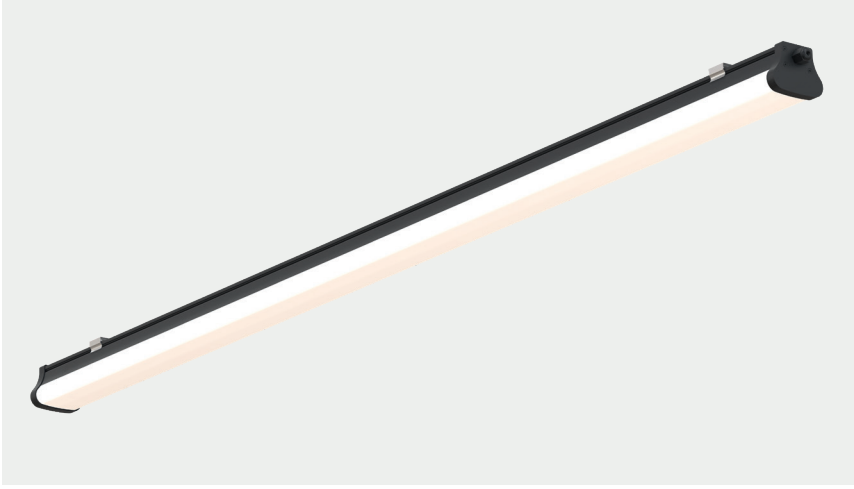
IP 65

DALI, Dim Seçeneğiyle
with DALI, Dim OptionsMade in
Türkiye

Gövde Rengi Seçenekleri

Body Color Options

Siyah
BlackBeyaz
WhiteAntrasit
Anthracite



MJ 102-3

Tasarım | Design : by Masialux

Özellikler | Properties

Gövde Body	: Polikarbon ekstrüzyon gövde Polycarbonate extruded body
Reflektör Tipi Reflector Type	: Opal polikarbon difüzör Polycarbonate opal diffuser
Işık Kaynağı Source of Light	: SMD LED
Boyama Tipi Painting Type	: Elektrostatik toz boya Electrostatic powder coating
Işık Sıcaklığı Light Temperature	: 2700 K 3000 K 4000 K 6500 K
IP Koruma Sınıfı IP Protection Class	: IP65

Model	Gerilim Voltage	Frenkans Frequency	Aktif Güç Active Power	Işık Akısı Luminous Flux	CRI
-------	-----------------	--------------------	------------------------	--------------------------	-----

MJ 102-3

220 V

50 Hz.

60 W

5285 lm

CRI 80 90

100.000 saat
100,000 hour

A 120°

CRI 80

CRI 90

IP 65

DALI

DALI, Dim Seçeneğiyle
with DALI, Dim Options

CE

PG

V

⊕

◇

Made in
Turkiye

Gövde Rengi Seçenekleri
Body Color Options

■ Siyah
Black

□ Beyaz
White

■ Antrasit
Anthracite

masialux

www.masialux.com