

## MJ 101-1

Tasarım | Design : by Masialux

### Özellikler | Properties

Gövde   Body	: Alüminyum gövde   Aluminum body
Reflektör Tipi   Reflector Type	: Opal polikarbon difüzör   Polycarbonate opal diffuser
Işık Kaynağı   Source of Light	: SMD LED
Boyama Tipi   Painting Type	: Elektrostatik toz boya   Electrostatic powder coating
Işık Sıcaklığı   Light Temperature	: 2700 K   3000 K   4000 K   6500 K
IP Koruma Sınıfı   IP Protection Class	: IP65

Model	Gerilim Voltage	Frenkans Frequency	Aktif Güç Active Power	Işık Akısı Luminous Flux	CRI
MJ 101-1	220 V	50 Hz.	18 W	2060 lm	80 90

100.000 saat  
100.000 hour

120°

CRI 80

CRI 90

IP 65

DALI

DALI, Dim Seçeneğiyle  
with DALI, Dim Options

CE

PG

V

±

◇

Made in  
Turkiye

Gövde Rengi Seçenekleri  
Body Color Options



Siyah  
Black



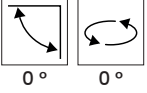
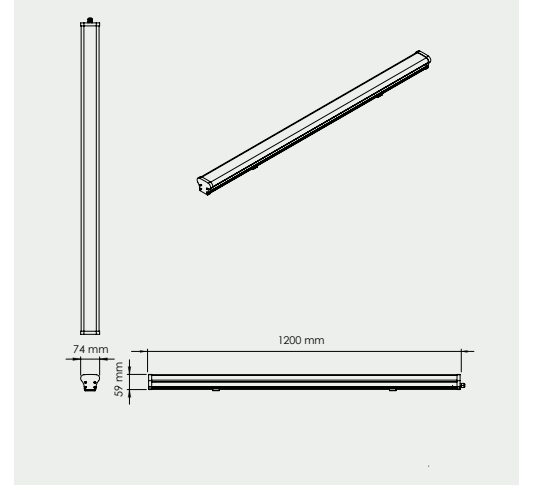
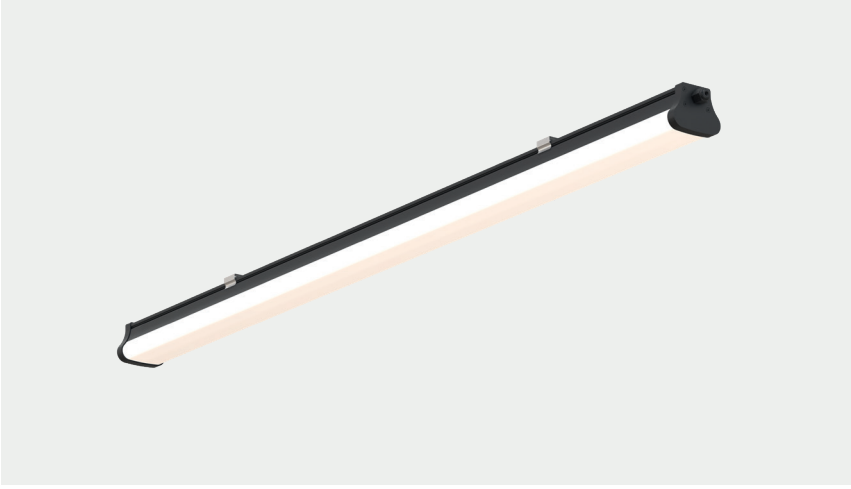
Beyaz  
White



Antrasit  
Anthracite

masialux

www.masialux.com



## MJ 101-2

Tasarım | Design : by Masialux

### Özellikler | Properties

Gövde   Body	: Alüminyum gövde   Aluminum body
Reflektör Tipi   Reflector Type	: Opal polikarbon difüzör   Polycarbonate opal diffuser
Işık Kaynağı   Source of Light	: SMD LED
Boyama Tipi   Painting Type	: Elektrostatik toz boya   Electrostatic powder coating
Işık Sıcaklığı   Light Temperature	: 2700 K   3000 K   4000 K   6500 K
IP Koruma Sınıfı   IP Protection Class	: IP65

Model	Gerilim Voltage	Frenkans Frequency	Aktif Güç Active Power	Işık Akısı Luminous Flux	CRI
-------	-----------------	--------------------	------------------------	--------------------------	-----

MJ 101-2

220 V

50 Hz.

36 W

4100 lm



100.000 saat  
100.000 hour



DALI, Dim Seçeneğiyle  
with DALI, Dim Options



Made in  
**Turkiye**

Gövde Rengi Seçenekleri  
Body Color Options



Siyah  
Black



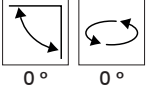
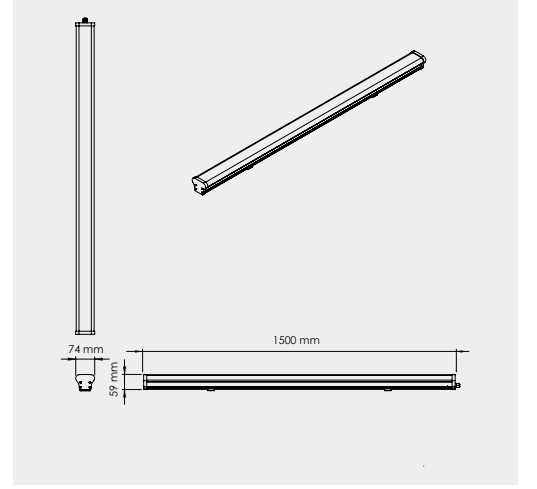
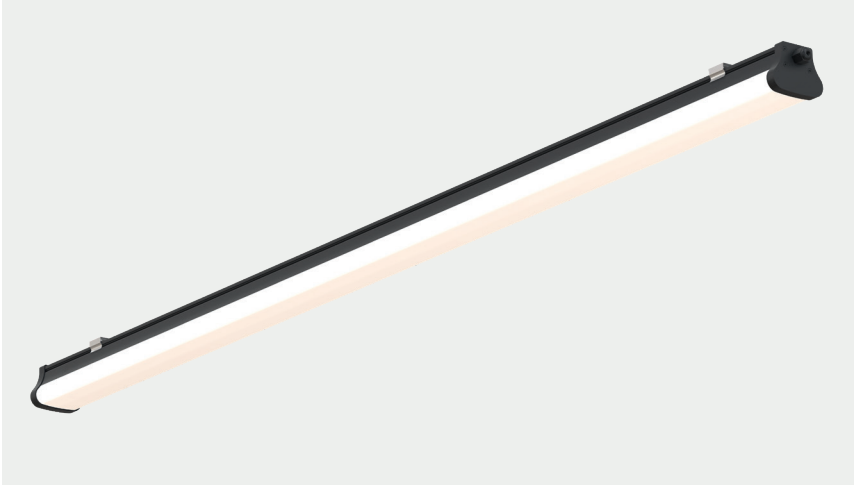
Beyaz  
White



Antrasit  
Anthracite

**masialux**

www.masialux.com



## MJ 101-3

Tasarım | Design : by Masialux

### Özellikler | Properties

Gövde   Body	: Alüminyum gövde   Aluminum body
Reflektör Tipi   Reflector Type	: Opal polikarbon difüzör   Polycarbonate opal diffuser
Işık Kaynağı   Source of Light	: SMD LED
Boyama Tipi   Painting Type	: Elektrostatik toz boya   Electrostatic powder coating
Işık Sıcaklığı   Light Temperature	: 2700 K   3000 K   4000 K   6500 K
IP Koruma Sınıfı   IP Protection Class	: IP65

Model	Gerilim Voltage	Frenkans Frequency	Aktif Güç Active Power	Işık Akısı Luminous Flux	CRI
-------	-----------------	--------------------	------------------------	--------------------------	-----

MJ 101-3

220 V

50 Hz.

54 W

6150 lm



100.000 saat  
100.000 hour



120°



CRI 80



CRI 90



IP 65



DALI, Dim Seçeneğiyle  
with DALI, Dim Options



Made in  
**Türkiye**

Gövde Rengi Seçenekleri  
Body Color Options



Siyah  
Black



Beyaz  
White



Antrasit  
Anthracite