

MJ 100-1

Tasarım | Design : by Masialux

Özellikler | Properties

Gövde Body	: Alüminyum gövde Aluminum body
Reflektör Tipi Reflector Type	: Opal polikarbon difüzör Polycarbonate opal diffuser
Işık Kaynağı Source of Light	: SMD LED
Boyama Tipi Painting Type	: Elektrostatik toz boya Electrostatic powder coating
Işık Sıcaklığı Light Temperature	: 2700 K 3000 K 4000 K 6500 K
IP Koruma Sınıfı IP Protection Class	: IP65

Model	Gerilim Voltage	Frenkans Frequency	Aktif Güç Active Power	Işık Akısı Luminous Flux	CRI
-------	-----------------	--------------------	------------------------	--------------------------	-----

MJ 100-1

220 V

50 Hz.

18 W

2060 lm



100.000 saat
100,000 hour



120 °



DALI, Dim Seçeneğiyle
with DALI, Dim Options



Made in
Türkiye

Gövde Rengi Seçenekleri
Body Color Options



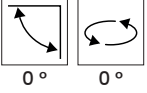
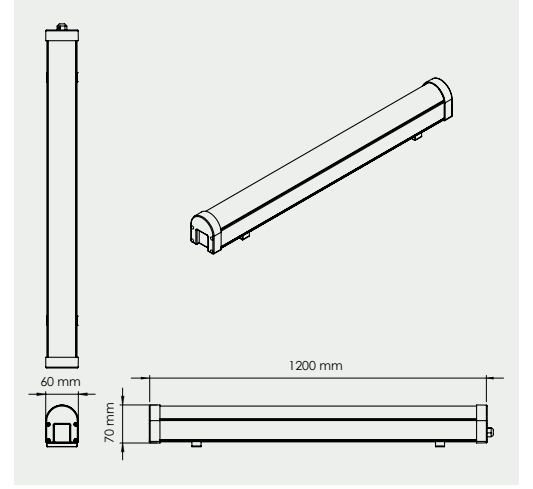
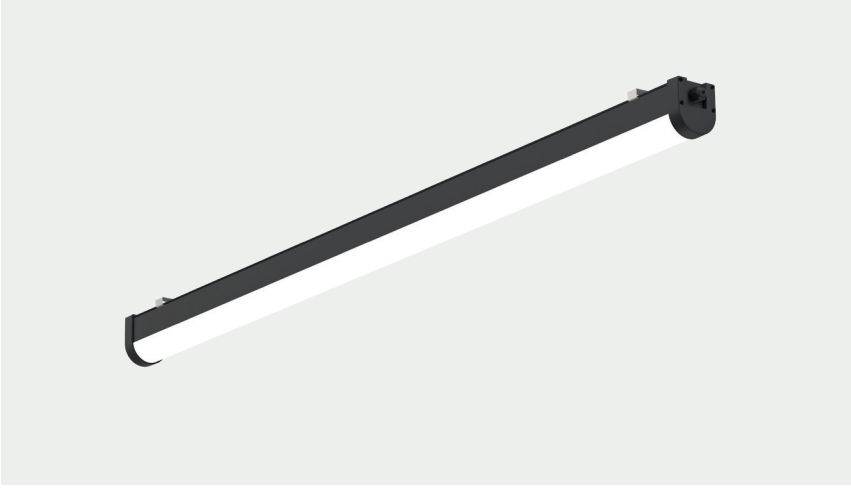
Siyah
Black



Beyaz
White



Gri
Grey



MJ 100-2

Tasarım | Design : by Masialux

Özellikler | Properties

Gövde Body	: Alüminyum gövde Aluminum body
Reflektör Tipi Reflector Type	: Opal polikarbon difüzör Polycarbonate opal diffuser
Işık Kaynağı Source of Light	: SMD LED
Boyama Tipi Painting Type	: Elektrostatik toz boya Electrostatic powder coating
Işık Sıcaklığı Light Temperature	: 2700 K 3000 K 4000 K 6500 K
IP Koruma Sınıfı IP Protection Class	: IP65

Model	Gerilim Voltage	Frekans Frequency	Aktif Güç Active Power	Işık Akısı Luminous Flux	CRI
-------	-----------------	-------------------	------------------------	--------------------------	-----

MJ 100-2

220 V

50 Hz.

36 W

4100 lm



100.000 saat
100.000 hour

120°

CRI 80

CRI 90

IP 65



DALI, Dim Seçeneğiyle
with DALI, Dim Options



Made in
Türkiye

Gövde Rengi Seçenekleri
Body Color Options



Siyah
Black



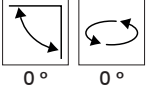
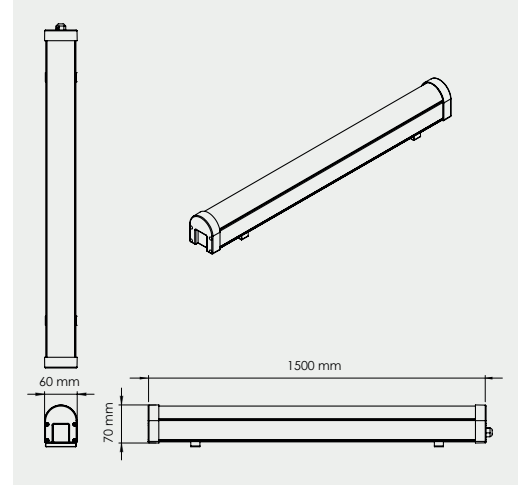
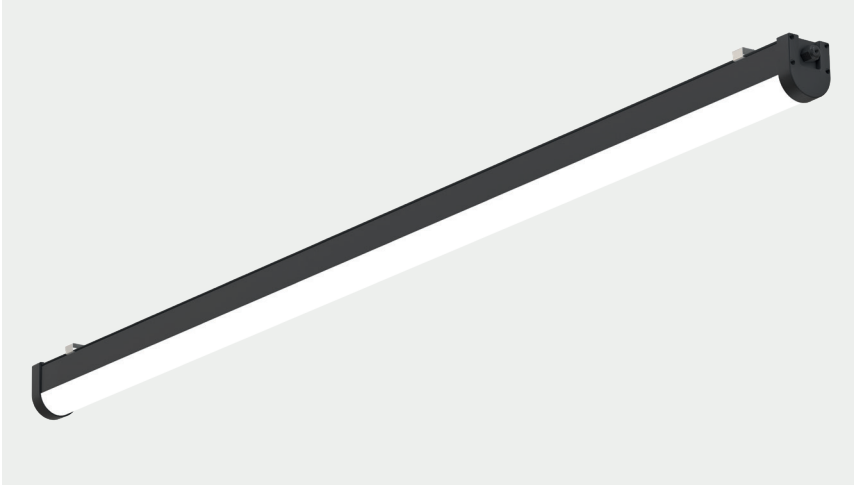
Beyaz
White



Gri
Grey

masialux

www.masialux.com



MJ 100-3

Tasarım | Design : by Masialux

Özellikler | Properties

Gövde Body	: Alüminyum gövde Aluminum body
Reflektör Tipi Reflector Type	: Opal polikarbon difüzör Polycarbonate opal diffuser
Işık Kaynağı Source of Light	: SMD LED
Boyama Tipi Painting Type	: Elektrostatik toz boya Electrostatic powder coating
Işık Sıcaklığı Light Temperature	: 2700 K 3000 K 4000 K 6500 K
IP Koruma Sınıfı IP Protection Class	: IP65

Model	Gerilim Voltage	Frenkans Frequency	Aktif Güç Active Power	Işık Akısı Luminous Flux	CRI
-------	-----------------	--------------------	------------------------	--------------------------	-----

MJ 100-3

220 V

50 Hz.

54 W

6150 lm



100.000 saat
100,000 hour



120°



CRI 80



CRI 90



IP 65



DALI, Dim Seçeneğiyle
with DALI, Dim Options



Made in
Türkiye

Gövde Rengi Seçenekleri
Body Color Options



Siyah
Black



Beyaz
White



Gri
Grey