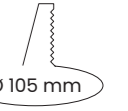
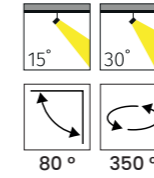
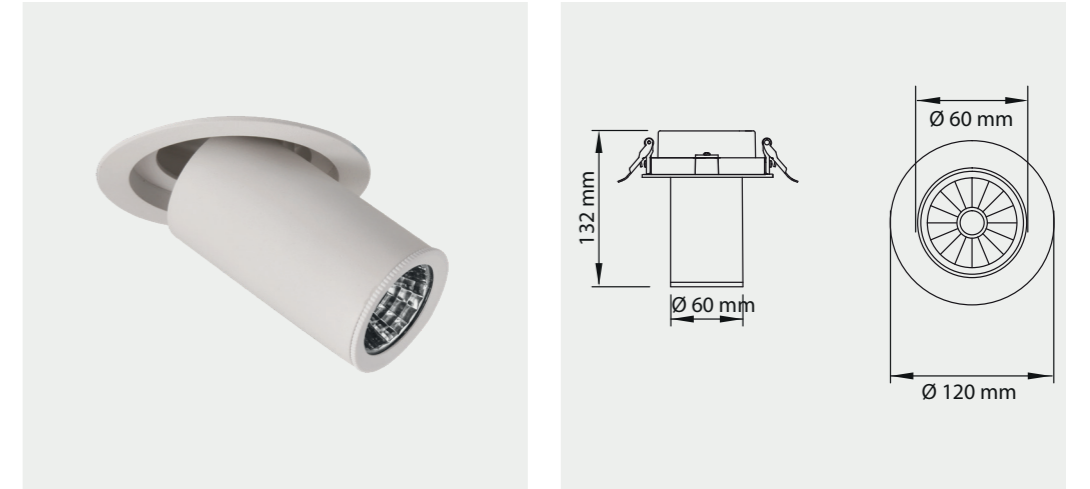




### VIGGO SERİSİ | SERIES

SIVA ALTI SPOT | RECESSED SPOT



## MD 900-60

Tasarım | Design : by Masialux

### Özellikler | Properties

Gövde   Body	: Alüminyum enjeksiyon gövde   Aluminum injection head
Reflektör Tipi   Reflector Type	: Yüksek saflıkta alüminyum reflektör   High-purity aluminum reflector
Uygulama Şekli   Method of Application	: Elektronik balast ile   With electronic ballast
Boyama Tipi   Painting Type	: Elektrostatik toz boya   Electrostatic powder coating
Işık Sıcaklığı   Light Temperature	: 2700 K   3000 K   4000 K   6500 K
IP Koruma Sınıfı   IP Protection Class	: IP 20
Kullanım Şekli   Usage	: Sıva Altı   Recessed
Işık Kaynağı   Source of Light	: Mid Power LED veya GU10 Ampul   Mid Power LED or GU10 Bulb
Ürün Ağırlığı   Product Weight	: 420 - 430 gr
Kesim Ölçüsü   Cut Size	: Ø 105 mm

Model	Gerilim Voltage	Frenkans Frequency	Aktif Güç Active Power	Işık Akısı Luminous Flux	Verimlilik Productivity	CRI
MD 900-60	220 V	50 Hz.	8 W	587 lm	88,1	80 90
MD 900-60	220 V	50 Hz.	10 W	654 lm	88,1	80 90

Model	Duy Lampholder	Gerilim Voltage	Frenkans Frequency	Aktif Güç Active Power	Işık Akısı Luminous Flux	CRI
MD 900-60	GU10	220 V	50 Hz.	5 W	460 lm	80 90
MD 900-60	GU10	220 V	50 Hz.	8 W	670 lm	80 90



### Renkler | Colors



masialux

www.masialux.com