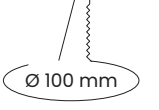
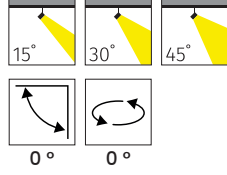
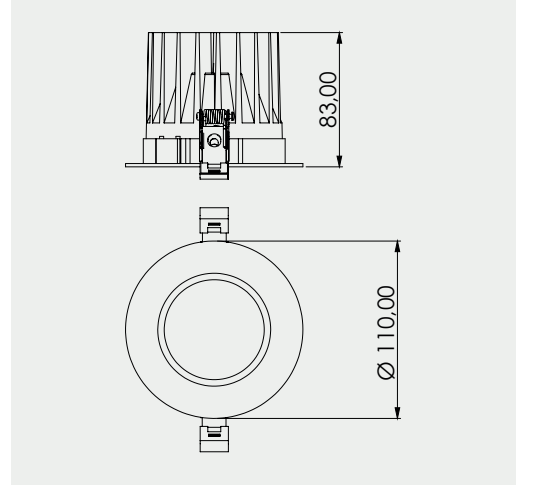


# DIMA



## MD 161-1-85

Tasarım | Design : by Masialux

### Özellikler | Properties

Gövde   Body	: Alüminyum enjeksiyon gövde   Aluminum injection head
Reflektör Tipi   Reflector Type	: Yüksek saflıkta alüminyum reflektör   High-purity aluminum reflector
Uygulama Şekli   Method of Application	: Elektronik balast ile   With electronic ballast
Boyama Tipi   Painting Type	: Elektrostatik toz boya   Electrostatic powder coating
Işık Sıcaklığı   Light Temperature	: 2700 K   3000 K   4000 K   6500 K
IP Koruma Sınıfı   IP Protection Class	: IP 20
Kullanım Şekli   Usage	: Sıva Altı   Recessed
Işık Kaynağı   Source of Light	: Mid Power LED
Kesim Ölçüsü   Cut Size	: Ø 100 mm

Model	Gerilim Voltage	Frekans Frequency	Aktif Güç Active Power	Işık Akısı Luminous Flux	CRI
MR 161-1-85	220 V	50 Hz.	15 W	1615 lm	80
MR 161-1-85	220 V	50 Hz.	20 W	2380 lm	90

50.000 saat 50.000 hour A 15° | 30° | 45° CRI 80 CRI 90 IP 20 DALI, Dim Seçeneğiyle with DALI, Dim Options CE PG

Gövde Rengi Seçenekleri Body Color Options  Siyah Black  Beyaz White  RAL

Made in **Türkiye**

masialux

www.masialux.com