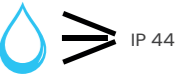
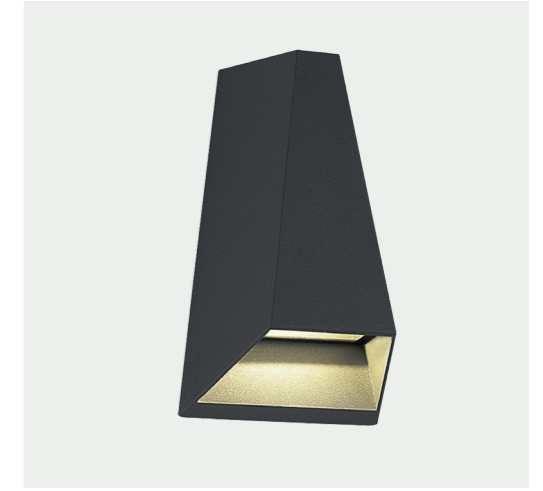
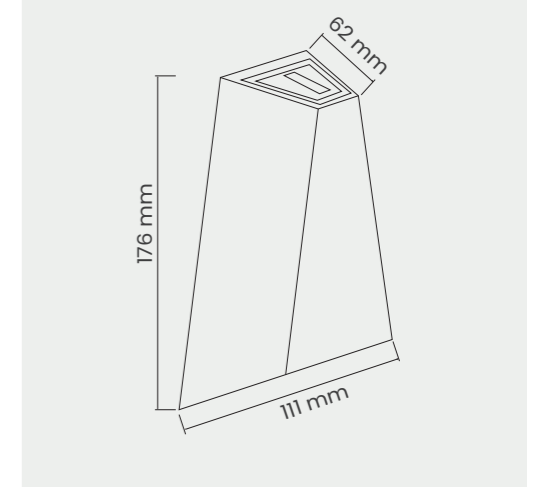




JİWA SERİSİ | SERIES

ÇİFT YÖNLÜ DUVAR APLİK | BIDIRECTIONAL APPLIQUE



MO 132

Tasarım | Design : by Masialux

Özellikler | Properties

Gövde Body	: Alüminyum enjeksiyon gövde Aluminum injection head
Difüzör Diffuser	: PMMA/PC
Işık Sıcaklığı Light Temperature	: 3000 K
IP Koruma Sınıfı IP Protection Class	: IP 44
Kullanım Şekli Usage	: Aplik Applique
Işık Kaynağı Source of Light	: Mid Power LED
Lümen Luminous Flux	: 200 lm
Güç Watt	: 2 Watt
Montaj Tipi Mounting Type	: Duvar Wall

2700 K | 3000 | 4000 K | 6500 K

IP 44

DALI, Dim Seçeneğiyle
with DALI, Dim Options



Made in
Türkiye

Gövde Rengi Seçenekleri
Body Color Options

Siyah
Black

Beyaz
White

masialux

www.masialux.com