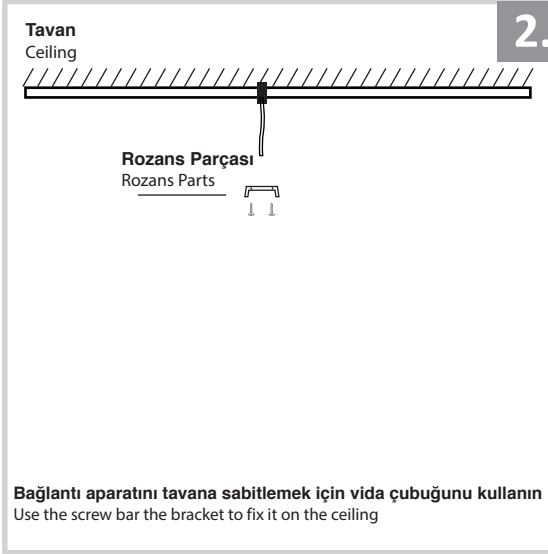
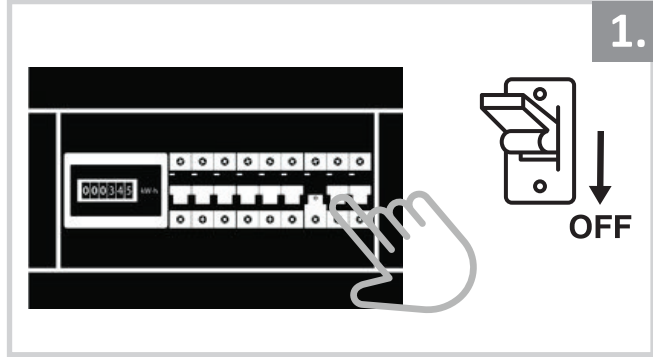
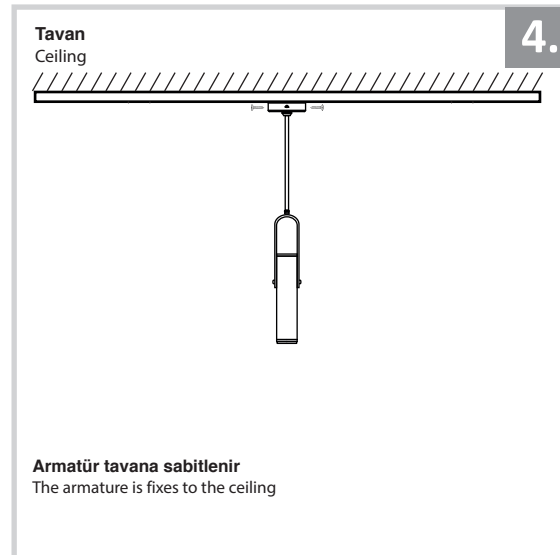
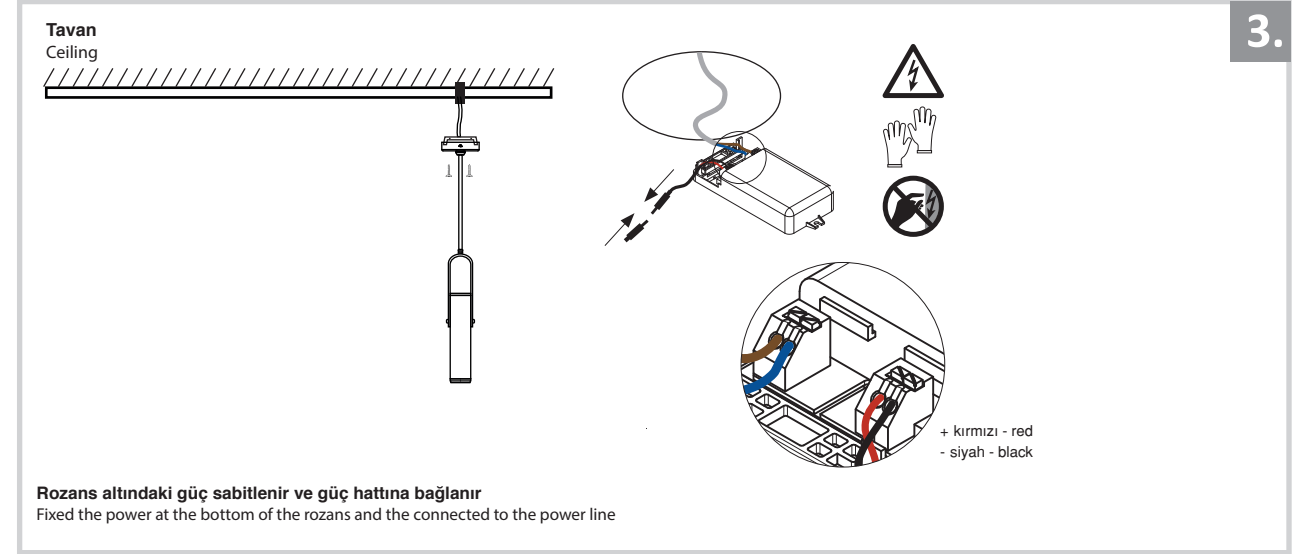


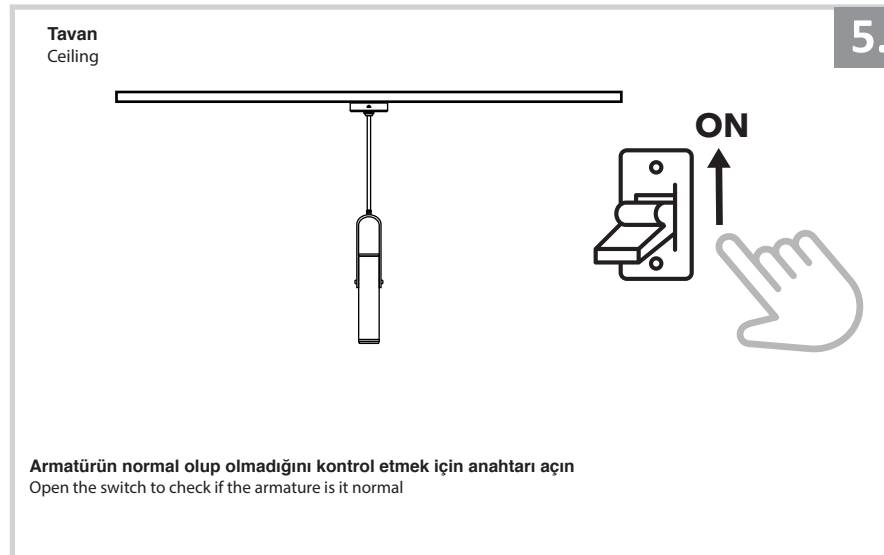
Sarkıt Armatür İin Montaj ve Kullanım Kılavuzu  
Assembly and Application Manual For Pendant Armature  
MS 225



Baęlantı aparatını tavana sabitlemek için vida ubuęunu kullanın  
Use the screw bar the bracket to fix it on the ceiling



Armatür tavana sabitlenir  
The armature is fixes to the ceiling



Armatürün normal olup olmadığını kontrol etmek için anahtarı açın  
Open the switch to check if the armature is it normal



**UYARI !!!!**

HERHANGİ BİR ÜRÜNÜ VEYA ELEKTRİKLİ AYGITI BAęLAMADAN VEYA SÖKMEDEN ÖNCE MUTLAKA KAT SİGORTASINI VEYA ANA SİGORTAYI KAPATMAYI UNUTMAYIN VE DOęRU SİGORTAYI KAPATTIęINIZDAN EMİN OLUN. Eęer bu ürünün baęlantısını yapabileceęinizden emin deęilseniz mutlaka deneyimli bir elektrikçiye baęvurun. Elektrik konusu hayatı önem taęır.

**WARNING !!!!**

WITHOUT CONNECTING ANY PRODUCT OR ELECTRICALLY EQUIPMENT OR DO NOT ALWAYS CLOSE FLOOR INSURANCE OR MAIN INSURANCE BEFORE YOU REMOVE DO NOT REMEMBER AND MAKE SURE YOU FOLLOW YOUR FIRST INSURANCE. If you are not sure that you can connect this product, Please contact the electrician. Electricity is of vital importance.