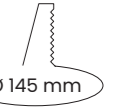
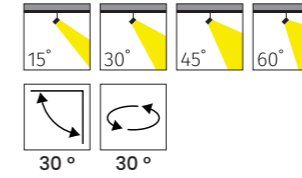
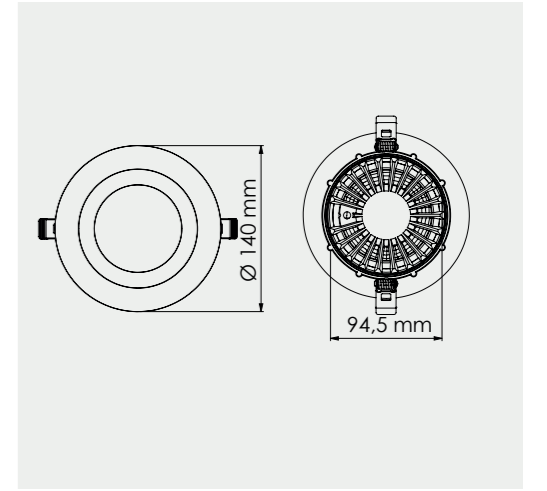




DOLA SERİSİ | SERIES

SIVA ALTI SPOT | RECESSED SPOT

DOLA



MD 140

Tasarım | Design : by Masialux

Özellikler | Properties

Gövde Body	: Alüminyum enjeksiyon gövde Aluminum injection head
Reflektör Tipi Reflector Type	: Yüksek saflıkta alüminyum reflektör High-purity aluminum reflector
Uygulama Şekli Method of Application	: Elektronik balast ile With electronic ballast
Boyama Tipi Painting Type	: Elektrostatik toz boya Electrostatic powder coating
Işık Sıcaklığı Light Temperature	: 2700 K 3000 K 4000 K 6500 K
IP Koruma Sınıfı IP Protection Class	: IP 20
Kullanım Şekli Usage	: Sıva Altı Recessed
Işık Kaynağı Source of Light	: Mid Power LED
Kesim Ölçüsü Cut Size	: Ø 145 mm

Model	Gerilim Voltage	Frekans Frequency	Aktif Güç Active Power	Işık Akısı Luminous Flux	CRI
MR 140	220 V	50 Hz.	20 W	2380 lm	80
MR 140	220 V	50 Hz.	27 W	3150 lm	90

50.000 saat 50.000 hour | 15° | 30° | 45° | 60° | CRI 80 | CRI 90 | IP 20 | DALI, Dim Seçeneğiyle with DALI, Dim Options

Gövde Rengi Seçenekleri Body Color Options | Siyah Black | Beyaz White | RAL

Made in Türkiye

masialux

www.masialux.com