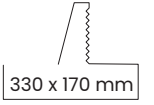
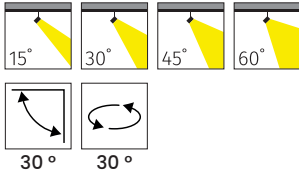
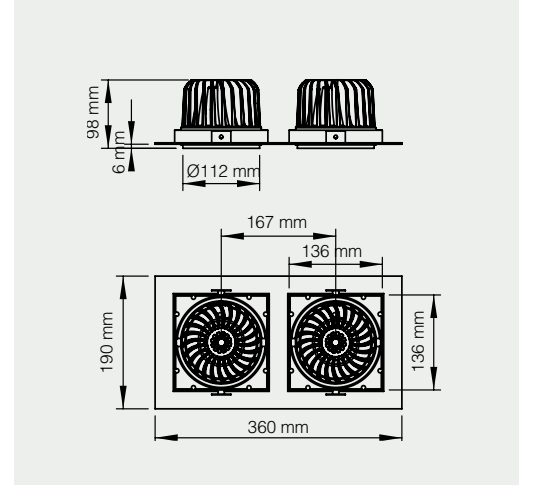


RONZA



## MD 131-2-118

Tasarım | Design : by Masialux

Özellikler | Properties

Gövde   Body	: Alüminyum enjeksiyon gövde   Aluminum injection head
Reflektör Tipi   Reflector Type	: Yüksek saflıkta alüminyum reflektör   High-purity aluminum reflector
Uygulama Şekli   Method of Application	: Elektronik balast ile   With electronic ballast
Boyama Tipi   Painting Type	: Elektrostatik toz boya   Electrostatic powder coating
Işık Sıcaklığı   Light Temperature	: 2700 K   3000 K   4000 K   6500 K
IP Koruma Sınıfı   IP Protection Class	: IP 20
Kullanım Şekli   Usage	: Sıva Altı   Recessed
Işık Kaynağı   Source of Light	: Mid Power LED
Ürün Ağırlığı   Product Weight	: 2700 - 2710 gr
Kesim Ölçüsü   Cut Size	: 330 x 170 mm

Model	Gerilim Voltage	Frekans Frequency	Aktif Güç Active Power	Işık Akısı Luminous Flux	CRI
MD 131-2-118	220 V	50 Hz.	40 W	4760 lm	
MD 131-2-118	220 V	50 Hz.	54 W	6300 lm	80 90
MD 131-2-118	220 V	50 Hz.	76 W	8300 lm	

50.000 saat 50.000 hour A 15° | 30° | 45° | 60° CRI 80 CRI 90 IP 20 DALI, Dim Seçeneğiyle with DALI, Dim Options CE PG F E

Gövde Rengi Seçenekleri Body Color Options  Siyah Black  Beyaz White  RAL

Made in Türkiye

masialux

www.masialux.com