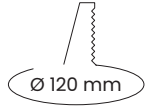
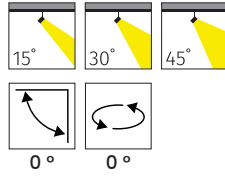
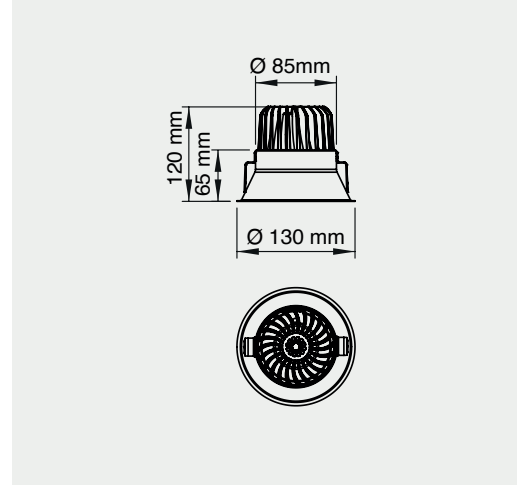


AIVA



## MD 125-85

Tasarım | Design : by Masialux

Özellikler | Properties

Gövde   Body	: Alüminyum enjeksiyon gövde   Aluminum injection head
Reflektör Tipi   Reflector Type	: Yüksek saflıkta alüminyum reflektör   High-purity aluminum reflector
Uygulama Şekli   Method of Application	: Elektronik balast ile   With electronic ballast
Boyama Tipi   Painting Type	: Elektrostatik toz boya   Electrostatic powder coating
Işık Sıcaklığı   Light Temperature	: 2700 K   3000 K   4000 K   6500 K
IP Koruma Sınıfı   IP Protection Class	: IP 20
Kullanım Şekli   Usage	: Sıva Altı   Recessed
Işık Kaynağı   Source of Light	: Mid Power LED
Kesim Ölçüsü   Cut Size	: Ø 120 mm

Model	Gerilim Voltage	Frenkans Frequency	Aktif Güç Active Power	Işık Akısı Luminous Flux	CRI
MD 125-85	220 V	50 Hz.	15 W	1615 lm	80
MD 125-85	220 V	50 Hz.	20 W	2380 lm	90

50.000 saat / 50.000 hour 
 15° | 30° | 45° 
 CRI 80 
 CRI 90 
 IP 20 
 DALI, Dim Seçeneğiyle / with DALI, Dim Options 
 CE 
 PG 
 F 
 E 
 D

Gövde Rengi Seçenekleri | Body Color Options

Siyah / Black 
  Beyaz / White 
  RAL

Made in  
**Türkiye**

masialux

www.masialux.com