



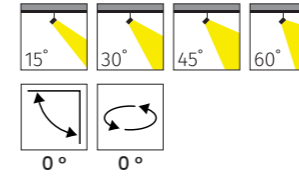
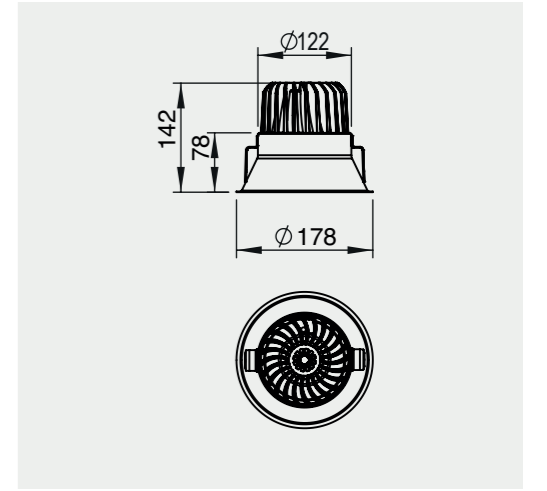
AVA



### AVA SERİSİ | SERIES

SIVA ALTI SPOT | RECESSED SPOT

AVA



## MD 125-118

Tasarım | Design : by Masialux

### Özellikler | Properties

Gövde   Body	: Alüminyum enjeksiyon gövde   Aluminum injection head
Reflektör Tipi   Reflector Type	: Yüksek saflıkta alüminyum reflektör   High-purity aluminum reflector
Uygulama Şekli   Method of Application	: Elektronik balast ile   With electronic ballast
Boyama Tipi   Painting Type	: Elektrostatik toz boya   Electrostatic powder coating
Işık Sıcaklığı   Light Temperature	: 2700 K   3000 K   4000 K   6500 K
IP Koruma Sınıfı   IP Protection Class	: IP 20
Kullanım Şekli   Usage	: Sıva Altı   Recessed
Işık Kaynağı   Source of Light	: Mid Power LED
Ürün Ağırlığı   Product Weight	: 1215 - 1225 gr
Kesim Ölçüsü   Cut Size	: Ø 170 mm

Model	Gerilim Voltage	Frenkans Frequency	Aktif Güç Active Power	Işık Akısı Luminous Flux	CRI
MD 125-118	220 V	50 Hz.	20 W	2380 lm	80
MD 125-118	220 V	50 Hz.	27 W	3150 lm	90
MD 125-118	220 V	50 Hz.	38 W	4150 lm	90

50.000 saat 50.000 hour A 15° | 30° | 45° | 60° CRI 80 CRI 90 IP 20 DALI, Dim Seçeneğiyle with DALI, Dim Options

Gövde Rengi Seçenekleri Body Color Options Siyah Black Beyaz White RAL

Made in Türkiye

masialux

www.masialux.com